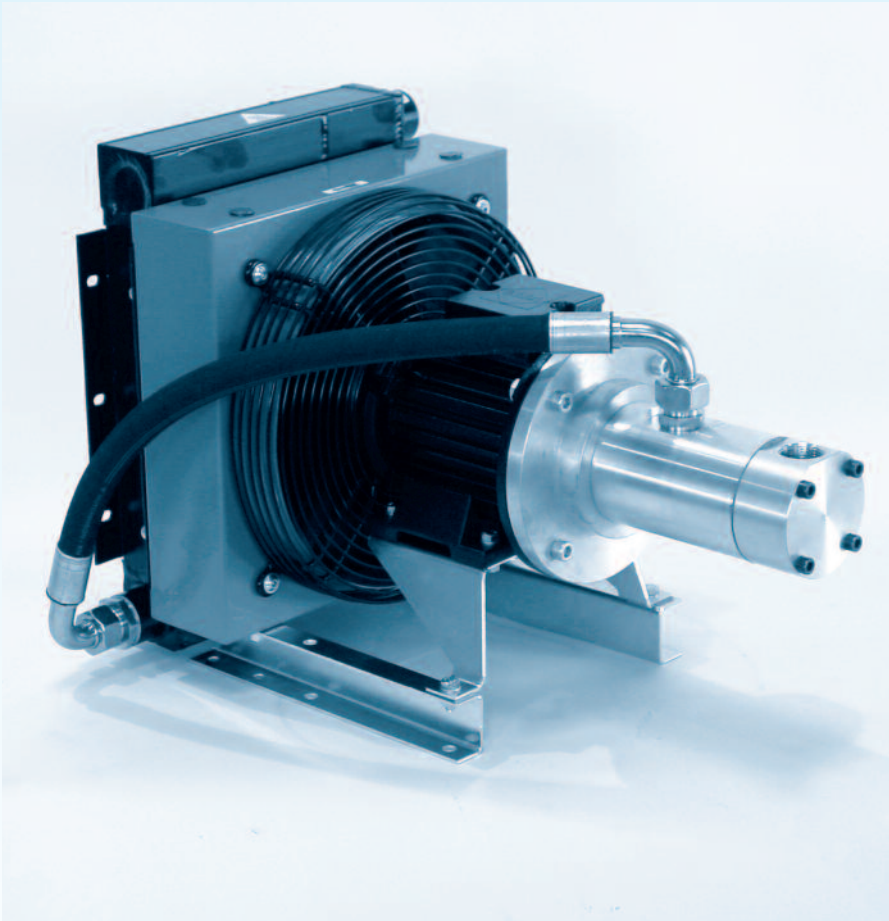


*advanced quality
customized designs
made in europe*

**Nebenstrom-Kühlaggregat
Partial-flow Cooling Unit
Refroidisseur à dérivation**



Serie

TFS/A

Für den industriellen Einsatz

For industrial application

A usage industriel



- **Kompaktes Design**
- **Variable Einbaulagen**
- **Äusserst Leistungsfähig**
- **Geringe Kosten**
- **Compact design**
- **Variable mounting positions**
- **Very high-performance device**
- **Low costs**
- **Construction compacte**
- **Situations de montage variables**
- **Extrêmement performant**
- **Coûts réduits**

Produktbeschreibung / Product description / Description du produit

Produktbeschreibung

Der TFS/A ist ein kompaktes Nebenstromkühlaggregat. Es wurde entwickelt um die Verfügbarkeit und die Zuverlässigkeit von hydraulischen Anlagen zu verbessern. Durch die Verbindung aus Motor-Pumpenstation und Öl-Luftkühler in einem Gerät stellt der TFS/A eine eigenständige Einheit dar, die unabhängig von dem eigentlichen Aggregat betrieben werden kann. Dadurch kann eine kontinuierliche Kühlung gewährleistet werden.

Produktmerkmale

- Kompakte Bauweise
- Geräuscharmer Betrieb
- Wartungsfreundlich, da die Anzahl der Verschleißteile konsequent reduziert wurde
- Standardmäßig mit Mehrbereichsmotoren ausgestattet
- Beliebige Einbaulagen möglich
- Option: Thermobypassventil, Thermostat

Vorteile

- Verlängerung der Standzeiten der Hydraulikkomponenten
- Erhöhung der Einsatzzuverlässigkeit
- Verbesserung der Positioniergenauigkeit
- Problemlose Nachrüstung an bestehenden Anlagen möglich

Product description

The TFS/A is a compact partial-flow cooling unit. It was developed to improve the availability and reliability of hydraulic systems. Due to its combination of a motorpump unit and an oil-air cooler in one device, the TFS/A is an autonomous unit, which can be operated independently of the main system. In this manner continuous cooling is ensured.

Product features

- Compact design
- Nearly noiseless operation
- Ease of maintenance, since the number of working parts has been consequently reduced
- Equipped with multirange motors as standard equipment
- Any arbitrary mounting position is possible
- Option: Thermo bypass valve, Thermostat

Advantages

- Extension of the service life of the hydraulic components
- Enhancement of the application reliability
- Improvement of the positioning accuracy
- Unproblematical retrofitting on existing systems is possible

Description du produit

Le TFS/A est un refroidisseur compact à dérivation. Il a été développé pour améliorer la disponibilité et la fiabilité d'installations hydrauliques. Alliant dans un appareil une station de pompage moteur à un refroidisseur huile/air, le TFS/A est une unité autonome pouvant être utilisée indépendamment de l'agrégat proprement dit. Ceci permet d'assurer un refroidissement permanent.

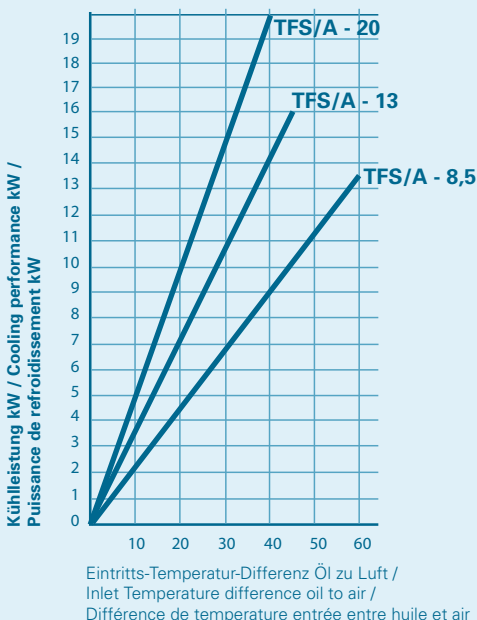
Caractéristiques du produit

- Construction compacte
- Nuisance acoustique réduite
- Maintenance facile, le nombre des pièces à usure ayant été réduit de manière systématique
- Equipé de manière standard de moteurs multigrades
- Situations de montage quelconques possibles
- Option: Soupape bypass thermique, Thermostat

Avantages

- Prolongement de la longévité des composants hydrauliques
- Augmentation de la fiabilité à l'utilisation
- Amélioration de l'exactitude de positionnement
- Equipement ultérieur sans problème sur des installations existantes

Kühlleistung / Cooling capacity / Puissance frigorifique



Modell / Model / Modèle

	ETD DTE (kW Δt 40°C)	Standard Pumpe / Pump / Pompe (l/min)
TFS / A - 8,5	8,5	30
TFS / A - 13	13	38
TFS / A - 20	20	50

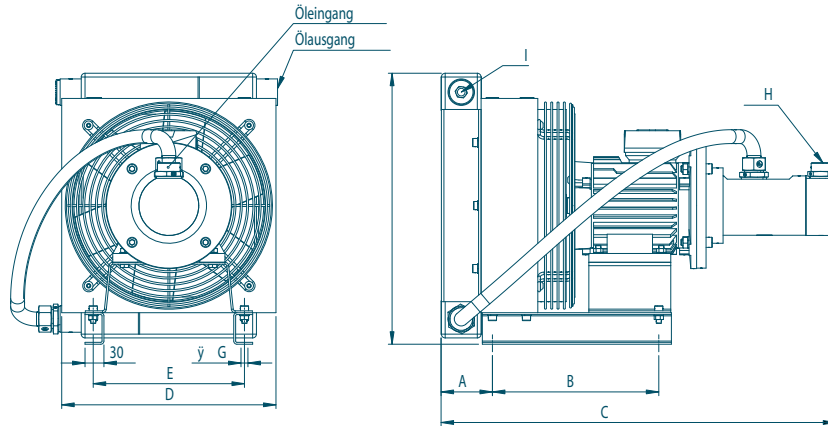
Kühlleistung des Öl-Luftkühlers (mit Förderpumpe) in Abhängigkeit von der Eintritts-Temperatur-Differenz Öl zu Luft.

Cooling capacity of the oil-air cooler (with feed pump) as a function of the input temperature difference of oil to air.

Puissance frigorifique du refroidisseur huile/air (avec pompe d'acheminement) en fonction de la différence de température d'entrée huile-air.

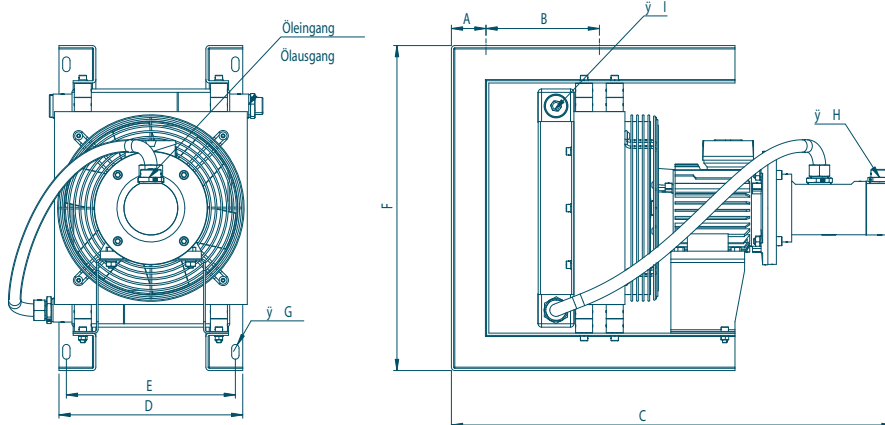
Geräteabmessungen / Unit dimensions / Dimensions des appareils

TFS / A - ... F



in mm	... - 8,5	... - 13	... - 20
A	195	256	237
B	150	150	150
C	622	682	766
D	340	480	480
E	240	380	380
F	430	549	549
G	11	11	11
H	G 1"	G 1"	G 1"
I	G 1"	G 1"	G 1"

TFS / A - ... WH / DH



in mm	... - 8,5	... - 13	... - 20
A	61	70	70
B	200	263	263
C	779	865	949
D	342	480	480
E	298	440	440
F	573	714	714
G	26 x 13	11 x 21	11 x 21
H	G 1"	G 1"	G 1"
I	G 1"	G 1"	G 1"

Bestellschlüssel / Ordering code / Code de commande

TFS / A - 8,5 - 400 - F - 05 - 19 - DBV - 10BY

Modellreihe/Model family/ Série de modèles								Niederdruckfilter (10 my) Low pressure filter (10 my) Filtre de pression inférieur (10 my)
Kühlleistung / Cooling capacity / Puissance frigorifique	8,5 kW = 8,5 13 kW = 13 20 kW = 20 (bei ETD / at ETD / avec DTE = 40°C)							DBV = internes Druckbegrenzungsventil / internal pressure control valve / Régulateur de débit interne
Nennspannung des Motors / Rated voltage of motor / Tension nominale du moteur	Mehrbereichsmotor / Multirange motor / Moteur multigrade = 400 230 / 400 V 50 Hz 240 / 420 V 50 Hz 254 / 440 V 60 Hz 280 / 480 V 60 Hz							Pumpenfördervolumen / Pump delivery volume / Extraction de pompe (andere Volumen auf Anfrage) / (other volumes on request) (volumes différents à demand)
								Serie / Series / Série
								Befestigung / Mounting / Fixation F = Standardfüße / Standard feet / Pieds standard WH/DH = kombinierte Wand-/Deckenhalterung / combined wall/ceiling bracket / fixation mur/plafond combinée

Technische Daten / Technical data / Données techniques*

Baugröße / Unit size / Taille: TFS / A - 8,5	... - 13	... - 20
Elektrische Anschlußleistung / Electrical connect load / Puissance électrique connectée	kW	1,1	1,1	1,5
Nennstrom bei 400V-50Hz / Rated current at 400 V/50 Hz / Courant nominal à 400 V/50 Hz	A	1,7	2,6	3,6
Pumpenfördervolumen / Devicetype / Version du boîtier	ccm	19	27	34
Drehzahl bei 50 Hz / Rotational speed at 50 Hz / Vitesse de rotation à 50 Hz	U/min	1385	1410	1410
Luftdurchsatz / Weight rate of air flow / Débit d'air	m³/h	1131	2565	2232
Viskositätsbereich / Viscosity range / Domaine de viscosité	mm²/s	10-300		
Zulässige Betriebsmitteltemp. / Permissible operating medium temp./ Temp. de fluide admissible	°C	100	100	100
Zulässiger Betriebsmitteldruck bei 40 mm²/s / Permissible operating-medium pressure at 40 mm²/s				
/ Pression de fluide admissible à 40 mm²/s	bar	10	10	5
Schalldruckpegel / Sound intensity level / Niveau de pression acoustique	dB (A)	64	74	76
Maximale Ansaughöhe / Maximum suction height / Hauteur maximale d'aspiration	m	1	1	1
Maximale Temperaturspreizung / Maximum temperature spread / maximale	°C	60	60	60
Getriebeanwendung: inkl. internes Druckbegrenzungsventil fix eingestellt / Gearbox application: incl.				
internal Bypass valve - fix adjusted /	bar	5	5	5

* Sämtliche Angaben beziehen sich auf eine Spannung von 400V-50Hz. Die entsprechenden Werte für andere Spannungen und Netzfrequenzen können bei der Firma Universal Hydraulik GmbH erfragt werden. Technische Änderungen vorbehalten.

*All declarations refer to a voltage of 400 V/50 Hz. The corresponding values for other voltages and mains frequencies can be requested from the Universal Hydraulik GmbH Company. Subject to technical modifications.

*L'ensemble des données se rapportent à une tension de 400 V/50 Hz. Pour les valeurs correspondantes pour d'autres tensions et fréquences de réseau, se renseigner au près de la société Universal Hydraulik GmbH. Modifications réservés.

Die technischen Angaben in diesem Datenblatt beziehen sich auf die beschriebenen Betriebsbedingungen und Einsatzfälle. Bei abweichenden Betriebsbedingungen und Einsatzfällen wenden Sie sich bitte an Universal Hydraulik.

Technische Änderungen vorbehalten. Bitte beachten Sie auch unsere Wartungs- und Bedienungsanleitung.

The technical data of this sheet is depending on the described operational conditions and individual cases. At different operational conditions and differing individual cases contact UniversalHydraulik.

Technical modifications reserved. Please also pay attention to our operation manuals and maintenance documentations.

Vertrieb / Sales / Distribution

Universal Hydraulik GmbH
Siemensstr. 33 · D-61267 Neu-Anspach
Tel: 0 60 81/94 18-0 · Fax 0 60 81/96 02 20
eMail info@universalhydraulik.com
www.universalhydraulik.com