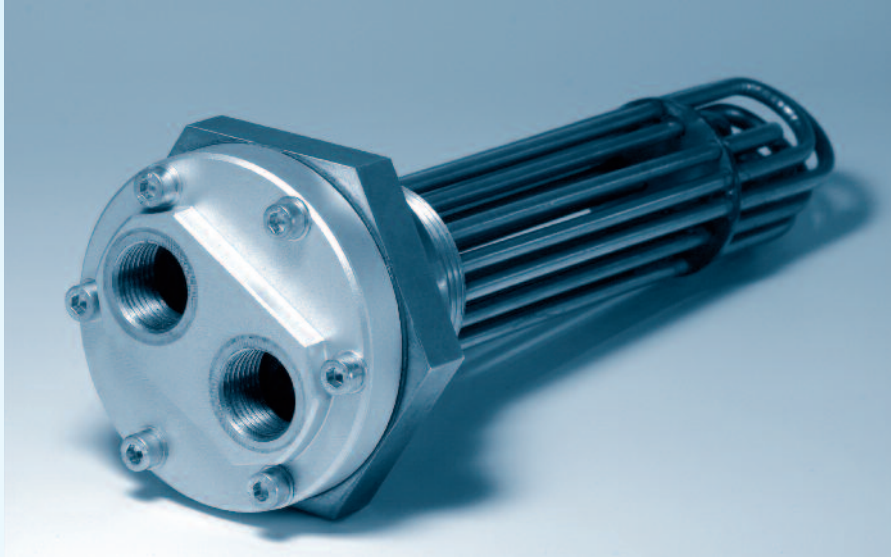


Öl/Wasser-Wärmetauscher Oil/water heat exchangers



Die Abbildung zeigt das Tankeinbaugehäuse mit Gewinde und den Hochleistungs-Kühlungseinsatz mit Rohrbündel.

The picture shows the Tank mounting case with thread and the high-performance Cooling tray with tubes.

Serie

UKC-G

Für den Tankeinbau

For mounting in tanks

- Kühlfläche von 0,15 - 0,43 m²
- Effiziente Kühlung
- Äusserst kompakt
- Cooling surface from 0,15 - 0,43 m²
- Efficient cooling
- Extremely compact



Produktmerkmale

- Anwendung für den Einbau im Ölbehälter oder im Getriebe
- Einfacher Einbau in vorhandene Gewindeanschlüsse für Tankheizungen
- Preiswerte, platzsparende Lösung
- Endkappe: G 1/2" Wasseranschlüsse
- Kühlleistung abhängig von Umströmung der Kühlrohre im Behälter oder Getriebe

Lieferumfang

- Einschraubkühler mit Endkappe, Schrauben und O-Ring

Optionen

- Sonderlängen auf Anfrage

Product features

- Application for mounting in tank or gear box
- Easy assembly in existing screw threads for tank heaters
- Inexpensive, space saving solution
- End cap: G 1/2" Water connection
- Cooling efficiency depending on circulation of cooling tubes in tank or gear box

Shipment

- Cooler with end cap, screws and washer

Options

- Special lengths on request

Technische Daten / Technical data

Maximaler Betriebsdruck / Maximum operating Pressure	=	10 bar
Maximale Betriebstemperatur / Maximum operating temperature	=	95 °C
Maximaler Durchfluß Rohrseitig / Maximum flow rate tubeside		
Kupferrohre / Copper tubes	=	15 l/min
Kupfer-Nickelrohre / Copper-nickel tubes	=	25 l/min
Edelstahlrohre / Stainless steel tubes	=	25 l/min

Materialien / Materials

Gewinde / Thread:	Messing / Admiralty
Rohre / Tubes:	Kupfer, Kupfer-Nickel oder Edelstahl / Copper, Copper-nickel or stainless steel
Umlenksegmente / Baffels:	Stahl / Steel
Endkappen / End caps:	Grauguß / Cast iron
Dichtungen / Gaskets:	Nitrilkautschuk / Nitril rubber

Bestellschlüssel / Ordering code

UKC - G1,5 - 550 - CU

U-Rohr Kühleinsatz
U-tube cooling device

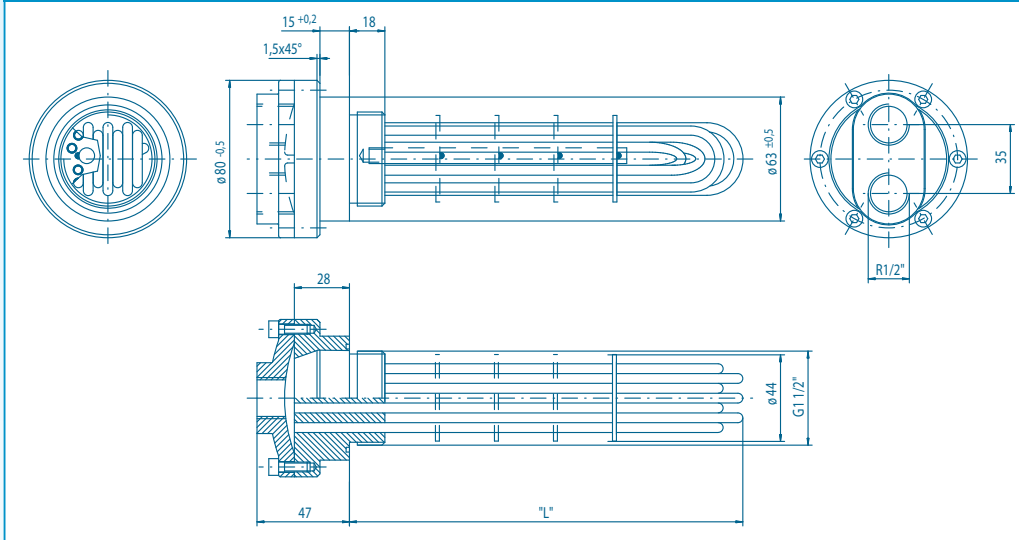
Gewindeanschlußgröße /
Threaded connection size

G 1,5" = 1,5
G 2" = 2

CU = Rohre Kupfer / Tubes copper
CN = Rohre Kupfer/Nickel (90:10)
Tubes copper-nickel (90:10)
SS = Rohre Edelstahl (1.4571) /
Stainless steel (1.4571)

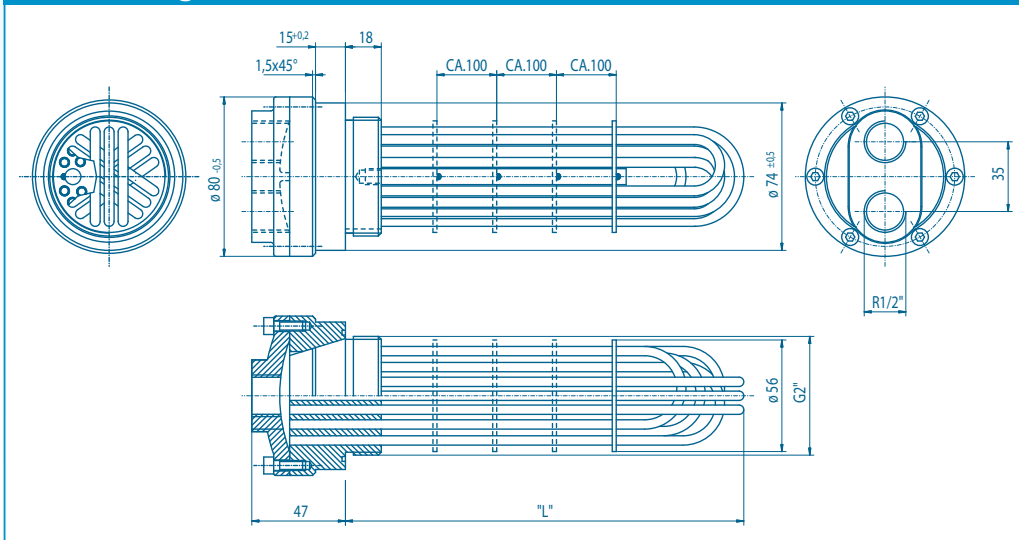
Längenmaß (siehe Tabelle) /
Linear dimension (see chart)

Abmessungen UKC-G1,5 / Dimensions UKC-G1,5



TYP	L
x 11	190
x 12	550
x 13	580
x 14	600
x 15	630
x 16	640
x 17	690
x 18	705
x 19	780
x 20	805
x 21	950
x 22	1400

Abmessungen UKC-G2 / Dimensions UKC-G2



TYP	L
xx 1	550
xx 2	840
xx 3	850
xx 4	930
xx 5	940
xx 6	1030
xx 7	1070
xx 8	1085
xx 9	1170
xx 10	1190

Die technischen Angaben in diesem Datenblatt beziehen sich auf die beschriebenen Betriebsbedingungen und Einsatzfälle. Bei abweichenden Betriebsbedingungen und Einsatzfällen wenden Sie sich bitte an Universal Hydraulik.

Technische Änderungen vorbehalten. Bitte beachten Sie auch unsere Wartungs- und Bedienungsanleitung.

The technical data of this sheet is depending on the described operational conditions and individual cases. At different operational conditions and differing individual cases contact UniversalHydraulik.

Technical modifications reserved. Please also pay attention to our operation manuals and maintenance documentations.

Vertrieb / Sales / Distribution

Universal Hydraulik GmbH
Siemensstr. 33 · D-61267 Neu-Anspach
Tel: 0 60 81/ 94 18 - 0 · Fax 0 60 81/ 96 02 20
eMail info@universalhydraulik.com
www.universalhydraulik.com